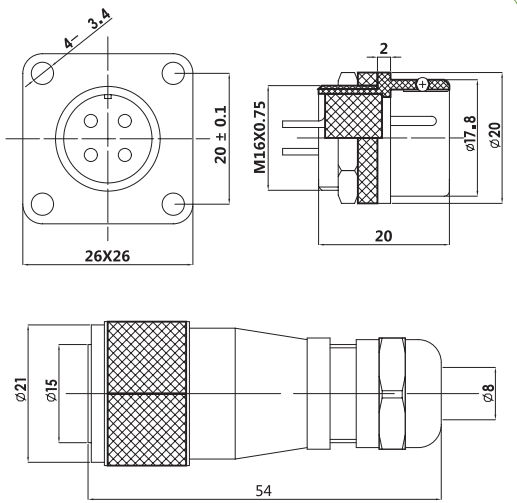
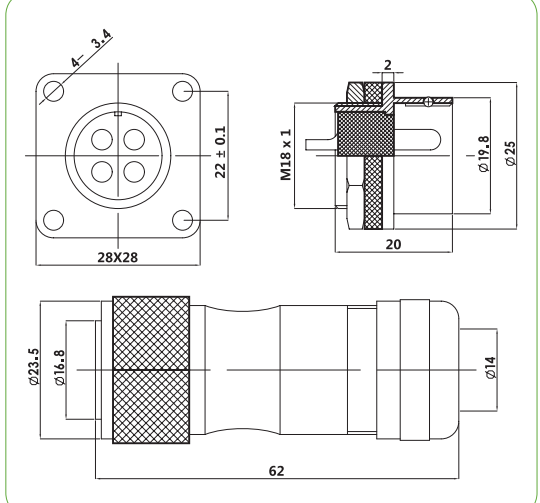


XSP16型(方、圆卡口式)2T-12T
XSP16 TYPE



XSP18型(方、圆卡口式)2T-14T
XSP18 TYPE



接触对排列分布 从针的方向看 Contact Arrangements Comply with the needle direction					
接触对代码	2	2a	3	3a	4
接触对直径(mm)X 芯数	01.5X2	02.5X2	01.0X3	01.5X3	01.0X4
额定电压	250V	250V	250V	250V	250V
过电压 压阻类	II	II	II	II	II
污染等级	2	2	2	2	2
耐压	2000V	2000V	2000V	2000V	2000V
接触对排列分布 从针的方向看 Contact Arrangements Comply with the needle direction					
接触对代码	4a	5	7	9	12
接触对直径(mm)X 芯数	01.5X4	01.0X5	01.0X7	01.0X9	01.0X12
额定电压	250V	250V	250V	200V	160V
过电压 压阻类	II	II	II	II	II
污染等级	2	2	2	2	2
耐压	2000V	2000V	2000V	1500V	1500V

外形尺寸 Shell size	XSP 18-2	XSP 18-3	XSP 18-4	XSP 18-5	XSP 18-6	XSP 18-7	XSP 18-8	XSP 18-9	XSP 18-12	XSP 18-14
	正装 反装	正装 反装	正装 反装	正装 反装	正装 反装	正装 反装	正装 反装	正装 反装	正装 反装	正装 反装
接触对排列分布 从针的方向看 Contact Arrangements Comply with the needle direction										
接触对代码	2	3	4	5	6	7	8	9	12	14
接触对直径(mm)X 芯数	02.5X2	02.5X3	02.5X4	01.6X5	01.6X6	01.6X7	01.6X3 01.0X5	01.0X9	01.0X12	01.0X14
额定电压	320V	320V	320V	320V	320V	320V	400V(电源)	320V	320V	200V
过电压 压阻类	II	II	II	II	II	II	II	II	II	II
污染等级	2	2	2	2	2	2	2	2	2	2
耐压	2000V	2000V	2000V	2000V	2000V	2000V	2000V	2000V	2000V	1500V

I 型 单位: mm

规格	电缆线直径
10	-
12	φ 3- φ 6.5
16	φ 4- φ 8
18	φ 7- φ 12

II 型 单位: mm

规格	电缆线直径
10	φ 3- φ 6.5
12	φ 4- φ 8
16	φ 7- φ 12
18	φ 10- φ 14

